

质量是我们的承诺



UMC



ISO 9001:2008
认证

www.umcproducts.cn

中国北京市朝阳区安立路60号润枫德尚5号楼101室
电话 - 010-6482-0076 传真 - 010-6482-7069

二级减速机



740-U 减速机(美国组装)

适用于较长跨度、较大轮、以及较重塔

UMC标准重载齿轮箱，适用于差不多所有田地。许多用户喜欢740的多功能性，740允许使用在农业规范和现场条件要求更高的田地

型号	描述
740-U	减速比 50:1

功能与优点

UMC 740-U二级减速机配备2.25"输出轴以及可以承载更大负载的输入轴承。该减速箱也配备了盒式输入输出油封。适用于较长跨度、较大轮、以及较重塔的标准中心支轴喷灌机与线性应用

- ▶ 2.25" 输出轴
- ▶ 50 : 1 减速比
- ▶ 盒式输入输出油封
- ▶ 较大输入轴承
- ▶ 输入轴防护
- ▶ 输入输出轴外部防尘保护

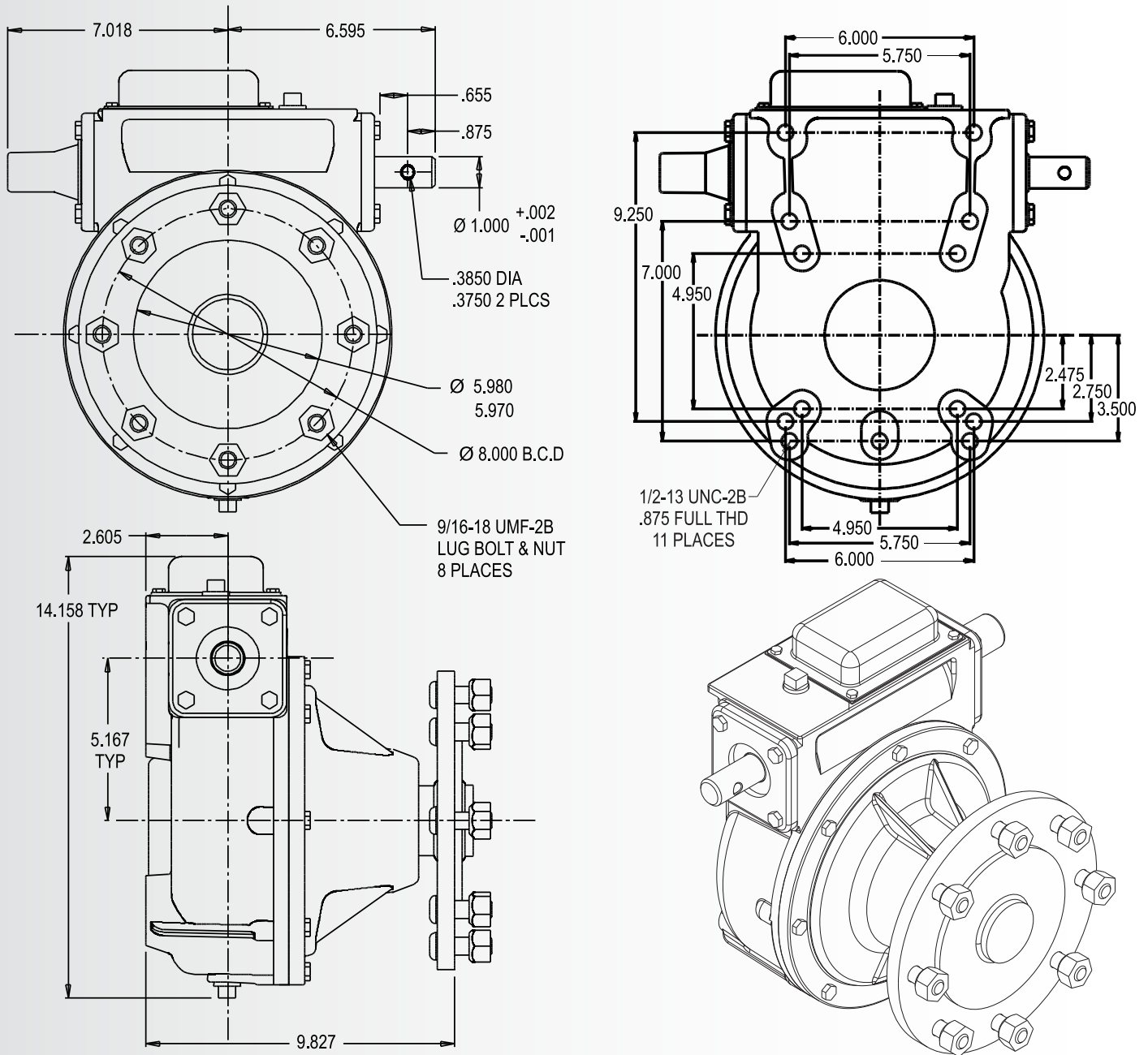
- ▶ 顶部注油
- ▶ 通用接口尺寸
- ▶ 不锈钢盖全循环膨胀室
- ▶ 美国品牌高级极压齿轮油
- ▶ 钢输出输入轴
- ▶ 圆锥滚子轴承
- ▶ 预带安装螺栓螺母
- ▶ 双向输入，左右都可以安装

chinasales@umcproducts.com

Universal Motion Components

尺寸图

UMC 740-U二级减速机



适合 Lindsay、Reinke、Lockwood 应用

chinasales@umcproducts.com



Universal Motion Components, Co. Inc.
 中国北京市朝阳区安立路60号润枫德尚5号楼101室
 电话 - 010-6482-0076 传真 - 010-6482-7069
www.umcproducts.cn - www.umcproducts.com
 电子邮件 - chinasales@umcproducts.com